

資料綴り

(令和7年度修正)

目 次

資料 1	土砂災害警戒区域等及び危険物保有場所	1
資料 2	市内の医療機関	2
資料 3	ヘリポート可能箇所と諸基準	3
資料 4	執行者及び命令対象者	4
資料 5	災害の被害認定基準	5
資料 6	災害救助法の適用基準	7
資料 7	警報・注意報等の種類と発表基準	8
資料 8	台風の大きさと強さの分類	14
資料 9	気象庁震度階級関連解説表	15
資料 10	マグニチュード（M）と地震の程度（気象庁資料による）	16
資料 11	県内で過去に発生した主な風水害	17
資料 12	県内で過去に発生した主な地震災害	17
資料 13	高浜市防災会議の構成	18

資料1 土砂災害警戒区域等及び危険物保有場所

1 土砂災害警戒区域、土砂災害特別警戒区域及び急傾斜地崩壊危険区域

名称	指定区域の所在地	土砂災害の発生原因となる自然現象の種類	土砂災害警戒区域	土砂災害特別警戒区域	摘要
青木町7丁目-1 (227-K-001)	青木町七丁目地内	急傾斜地の崩壊	○	○	急1
四軒家 (227-K-002)	碧海町三丁目地内	急傾斜地の崩壊	○	○	
春日町2丁目 (227-K-003)	春日町二丁目地内	急傾斜地の崩壊	○	○	
北山-1 (227-K-004)	春日町七丁目地内	急傾斜地の崩壊	○		
北山-2 (227-K-005)	春日町七丁目地内	急傾斜地の崩壊	○	○	急1
北山-3 (227-K-006)	青木町二丁目地内	急傾斜地の崩壊	○	○	
青木町9丁目 (227-K-007)	青木町九丁目地内	急傾斜地の崩壊	○	○	
青木町9丁目-1 (227-K-008)	青木町九丁目地内	急傾斜地の崩壊	○		
青木町8丁目 (227-K-009-1)	青木町八丁目地内	急傾斜地の崩壊	○	○	
芳川町2丁目A (227-K-010)	芳川町二丁目地内	急傾斜地の崩壊	○	○	
芳川町2丁目B (227-K-011)	芳川町二丁目地内	急傾斜地の崩壊	○	○	
芳川町2丁目C (227-K-012)	芳川町二丁目地内	急傾斜地の崩壊	○	○	
指定数合計	12箇所	—	12	10	急2

注(1) 急・・・急傾斜地崩壊危険区域指定のあるもの。

(2) 急傾斜地崩壊危険区域は、急傾斜地の崩壊による災害の防止に関する法律第3条に基づき知事が指定した区域で、その指定基準は、①急傾斜地の高さが5m以上のもの、②急傾斜地の崩壊により危害が生ずるおそれのある人家が5戸以上あるもの、または5戸未満であっても、官公署、学校、病院、旅館等に被害が生じるおそれがあるもの、である。

(3) 土砂災害警戒区域(急傾斜地の崩壊)は、傾斜度30度以上、高さ5メートル以上の急傾斜地で、斜面上部(斜面の上端から10メートル以内)、斜面及び斜面下部(斜面の下端から斜面の高さの2倍以内)の区域で、土砂災害防止法第6条に基づき県知事が指定する。

(4) 土砂災害特別警戒区域(急傾斜地の崩壊)は、土砂災害警戒区域のうち、住宅などが損壊し、住民の生命または身体に著しい危害が生じるおそれのある区域で、土砂災害防止法第8条に基づき県知事が指定する。この区域では、一定の開発行為の制限や居室を有する建築物の構造の規制がなされる。

2 危険物保有事業所

(1) 石油類等大量保有事業所 (衣浦東部広域連合消防計画から抜粋)

市町村	事業所名	電話番号	所在地	危険物の種類
高浜市	日本ペイントオートモーティブコーティングス(株)愛知高浜工場	53-2525	新田町三丁目1番地5	4
高浜市	ユアサ燃料(株)	95-2860	新田町三丁目9番地8	4

注：予防規定が必要な施設で給油取扱所を除く事業所を掲載

(2) 毒物・劇物製造所等(危険物の規制に関する政令関係) (資料源：高浜消防署)

市町村	事業所名	電話番号	所在地	主な登録品目
高浜市	カサイ工業(株)	53-0374	碧海町一丁目1番地4	炭酸バリウム
高浜市	宮脇グレイズ工業(株)	52-3815	青木町一丁目2番地1	炭酸バリウム
高浜市	エポックオチアイ(株)	53-0392	碧海町二丁目2番地14	シアン化ナトリウム
高浜市	(株)ジェイテクト田戸岬工場	53-3611	田戸町一丁目5番地3	硫酸
高浜市	板倉鍍金工業(株)	53-1558	田戸町五丁目6番地12	硫酸
高浜市	日本ペイントオートモーティブコーティングス(株)愛知高浜工場	53-2525	新田町三丁目1番地5	塩基性ケイ酸鉛

資料編

資料2 市内の医療機関

令和8年2月1日時点（資料源：医師会・歯科医師会名簿等 50音順）

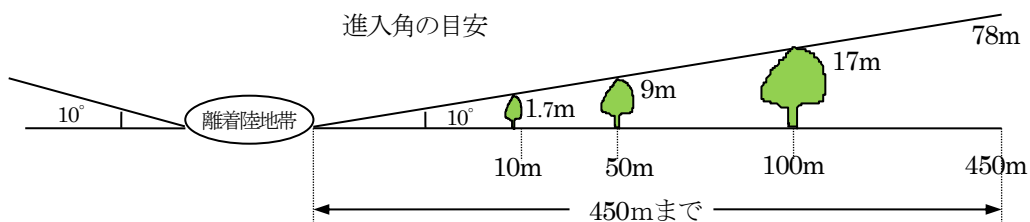
医療機関名	住所	電話番号	診療科目
磯貝医院	青木町3-6-15	53-0013	内科、小児科、循環器科
岩井内科クリニック	二池町4-202-10	54-1019	内科、消化器科、糖尿病外来、小児科
岩月外科内科クリニック	稗田町6-6-27	53-3458	外科、内科、消化器内科、小児科
おかべ歯科眼科クリニック	向山町5-9-70	52-7775	眼科、歯科、矯正歯科、歯科口腔外科、小児歯科
きぬうら整形外科泌尿器科	神明町8-15-2	54-5255	整形外科、泌尿器科、リウマチ科、リハビリ科
近藤医院	屋敷町2-5-9	53-0029	内科、外科、小児科、皮膚科
泰生医院	青木町5-6-26	52-1001	内科、糖尿病専門外来、循環器科、内分泌科、呼吸器科、小児科
高浜愛レディースクリニック	湯山町3-9-6	54-5161	産婦人科
たかはま整形リウマチクリニック	沢渡町2-6-24	52-5221	整形外科、リウマチ科、リハビリ科
高浜翼眼科	神明町8-13-8	54-2830	眼科
高浜豊田病院	湯山町6-7-3	52-5522	内科、外科、整形外科、眼科
たねむら耳鼻咽喉科	神明町8-15-5	54-3434	耳鼻いんこう科、アレルギー科
辻こどもクリニック	神明町1-5-1	52-9990	小児科
つばさクリニック	神明町8-15-1	54-5283	内科、小児科、胃腸科
寺尾内科小児科	小池町4-9-2	53-0073	内科、消化器科、循環器科、呼吸器科、小児科
中沢内科クリニック	沢渡町3-6-19	54-0606	内科、循環器科、消化器内科、呼吸器内科、小児科
ひさだ眼科	沢渡町4-2-12	52-8146	眼科
増田耳鼻いんこう科医院	沢渡町4-3-10	52-3030	耳鼻いんこう科
三河皮膚科	小池町5-7-5	52-8008	皮膚科、アレルギー科
吉浜クリニック	呉竹町4-12-1	52-5110	内科、小児科、外科、整形外科
いづかファミリー歯科	神明町1-2-36	95-0303	歯科、小児歯科
かじかわ歯科	湯山町6-1-18	52-6456	歯科、矯正歯科、小児歯科
かとう歯科クリニック	屋敷町4-2-15	54-4488	歯科、小児歯科、歯科口腔外科
神谷デンタルクリニック	本郷町2-5-20	95-6666	歯科、小児歯科、矯正歯科
キララ歯科	神明町8-13-9	54-5454	歯科、小児歯科、矯正歯科
グリーン歯科	屋敷町2-2-5	53-1515	歯科、小児歯科
しずま歯科クリニック	沢渡町3-3-18	91-8838	歯科、小児歯科、矯正歯科
杉浦歯科医院	呉竹町1-7-2	52-5000	歯科
鈴木歯科医院	青木町7-5-21	53-0761	歯科、小児歯科
(医)エヌアール 港デンタルクリニック	二池町1-2-35	52-6666	歯科、矯正歯科
森歯科医院	青木町9-6-6	52-0888	歯科、小児歯科
森田歯科医院	沢渡町5-5-2	52-2336	歯科、小児歯科、口腔外科
ユヤマデンタルオフィス	湯山町4-1-13	54-0007	歯科、矯正歯科、小児矯正歯科
高浜はびえる矯正歯科	湯山町4-10-2	53-2211	矯正歯科

資料3 ヘリポート可能箇所と諸基準

1 ヘリポート可能箇所

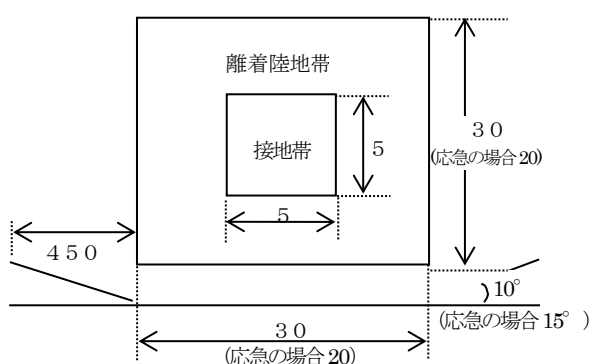
名称	所在地	面積	機種
高浜高等学校	高浜市本郷町一丁目6-1	19,500 m ²	大型

2 離着陸地帯及び無障害地帯の基準



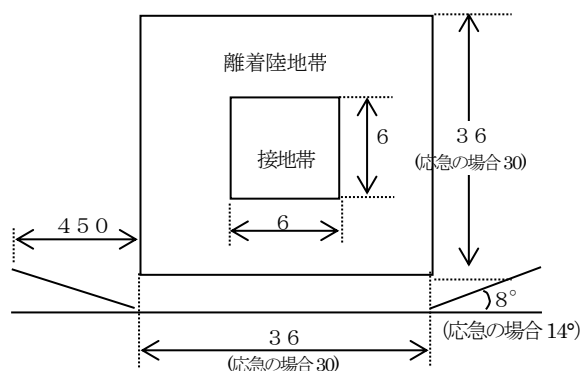
ア 小型機 (OH-6) の場合《標準》

単位 m



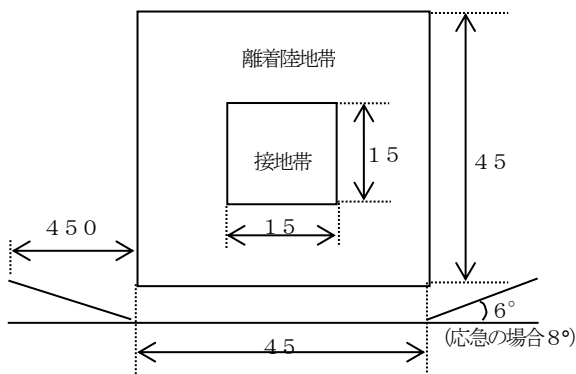
イ 中小型機 (UH-1) の場合《標準》

単位 m



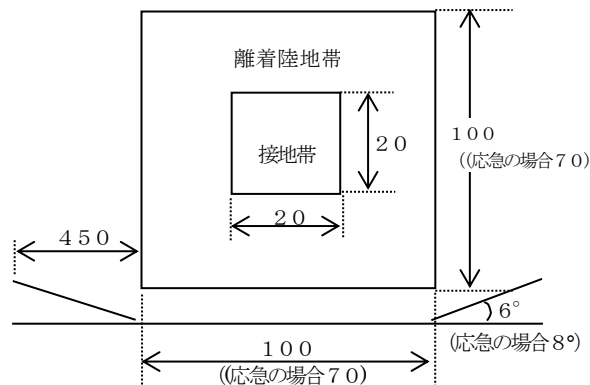
ウ 大型機 (UH-60J) の場合《標準》

単位 m

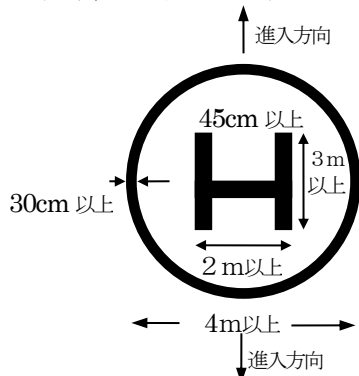


エ 大型機 (CH-47) の場合《標準》

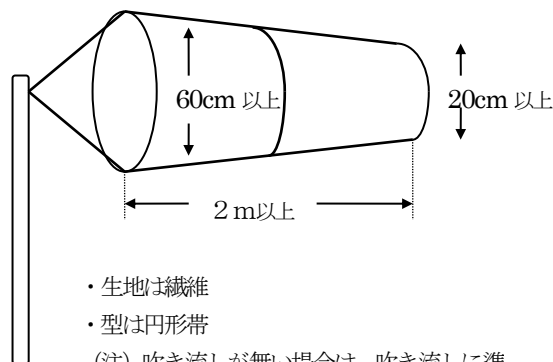
単位 m



3 記号、吹き流しの基準



○石灰で標示、
積雪時は墨汁、絵具等で明瞭に標示。



・生地は繊維
・型は円形帯
(注) 吹き流しが無い場合は、吹き流しに準ずる規格の旗を掲揚。

資料4 執行者及び命令対象者

執行者	種類	対象者	対象作業	根拠法令
知事 委嘱を受けた市長（災害対策基本法に基づくものに限る。）	従事命令	1 医師・歯科医師・薬剤師・保健師・助産婦・看護師 2 土木技術者・建築技術者・大工・左官・とび職土木・建築業者及びその従事者 3 地方鉄道業者及びその従事者 4 自動車運送業者及びその従事者	災害救助作業 （災害救助法に基づく救助に関する業務） 災害応急対策作業 （災害救助法に基づく救助を除く応急措置）	災害救助法 第5条、第7条、第8条、第9条 災害対策基本法 第71条1①②
	協力命令	救助を要する者及びその近隣の者		
	保管命令	病院等政令で定める施設管理者 物資を取り扱う業者		
市長	従事命令	市域内の住民又は当該応急措置を実施すべき現場にある者	災害応急対策作業 （災害応急対策全般）	災害対策基本法 第65条①②
警察官	従事命令	その場に居合わせた者 その事物の管理者 その他関係者	避難等の措置 （危害回避、危険防止措置）	警察官職務執行法 第4条①
消防吏員 消防団員	従事命令	火災の現場付近にある者	消防作業	消防法 第29条⑤
救急隊員	協力要請	救急業務の現場付近にある者	救急業務	消防法 第35条の10
水防管理者 水防団長 消防機関の長	従事命令	区域内に居住する者又は水防の現場にある者	水防作業	水防法 第17条

資料5 災害の被害認定基準

(令和3年6月24日付府政防670号内閣府政策統括官(防災担当))

被害区分		認定基準
人的被害	死者	当該災害が原因で死亡し、死体を確認したもの、又は死体を確認することができないが死亡したことが確実なもの
	行方不明者	当該災害が原因で所在不明となり、かつ死亡の疑いのあるもの
	重傷者 軽傷者	災害のため負傷し、医師の治療を受け、又は受ける必要のある者のうち、 (重傷者) 1か月以上の治療を要する見込みの者 (軽傷者) 1か月未満で治癒できる見込みの者
住家の被害	(住家)	現実に居住のため使用している建物をいい、社会通念上の住家であるかどうかを問わない。
	(棟)	一つの建築物をいう。 主屋より延べ面積の小さい建築物(同じ宅地内にあるもので、非住家として計上するに至らない小さな物置、便所、風呂場、炊事場)が付着している場合は同一棟とみなす。 また、渡り廊下のように、二つ以上の主屋に付着しているものは折半して、それぞれを主屋の付属建物とみなす。
	(世帯)	生計を一にしている実際の生活単位をいう。(同一家屋内の親子夫婦であっても、生活の実態が別々であれば当然2世帯となるわけである。また、主として学生等を宿泊させている寄宿舎、下宿、その他これらに類する施設に宿泊するもので共同生活を営んでいる者については、原則としてその寄宿舎等を1世帯として取扱う。)
	全壊	住家がその居住のための基本的機能を喪失したもの、すなわち、住家全部が倒壊、流失、埋没、焼失したもの、または住家の損壊が甚だしく、補修により元通りに再使用することが困難なもので、具体的には、住家の損壊、焼失若しくは流失した部分の床面積がその住家の延床面積の70%以上に達した程度のも、または住家の主要な構成要素の経済的被害を住家全体に占める損害割合で表し、その住家の損害割合が50%以上に達した程度のもとする。
	大規模半壊	居住する住宅が半壊し、構造耐力上主要な部分の補修を含む大規模な補修を行わなければ当該住宅に居住することが困難なもの。具体的には、損壊部分がその住家の延床面積の50%以上70%未満のもの、または住家の主要な構成要素の経済的被害を住家全体に占める損害割合で表し、その住家の損害割合が40%以上50%未満のものとする。
	中規模半壊	居住する住宅が半壊し、居室の壁、床又は天井のいずれかの室内に面する部分の過半の補修を含む相当規模の補修を行わなければ当該住宅に居住することが困難なもの。具体的には、損壊部分がその住家の延床面積の30%以上50%未満のもの、または住家の主要な構成要素の経済的被害を住家全体に占める損害割合で表し、その住家の損害割合が30%以上40%未満のものとする。
	半壊	住家の損壊が甚だしいが、補修すれば元通りに使用できる程度のもの。具体的には、損壊部分がその住家の延床面積の20%以上70%未満のもの、または住家の主要な構成要素の経済的被害を住家全体に占める損害割合で表し、その住家の損害割合が20%以上50%未満のものとする。
	準半壊	住家が半壊又は半焼に準ずる程度の損傷を受けたもので、具体的には、損壊部分がその住家の延床面積の10%以上20%未満のもの、または住家の主要な構成要素の経済的被害を住家全体に占める損害割合で表し、その住家の損害割合が10%以上20%未満のものとする。
	準半壊に至らない(一部破損)	全壊及び半壊にいたらない程度の住家の破損で、補修を必要とする程度のもので、具体的には、損壊部分とその住家の延床面積の10%未満のもの、または住家の主要な構成要素の経済的被害を住家全体に占める損害割合で表し、その住家の損害割合が10%未満のものとする。ただし、ガラスが数枚破損した程度のごく小さなものは除く。
	床上浸水	住家の床より上に浸水したもの及び全壊・半壊には該当しないが、土砂、竹木等のたい積により一時的に居住することができないものとする。
床下浸水	床上浸水にいたらない程度に浸水したものとする。	
非住家被害	(非住家)	住家以外の建築物をいう。なお、官公署、学校、病院、公民館、神社、仏閣等は非住家とする。ただし、これらの施設に常時人が居住している場合には、当該部分は住家とする。 なお、この被害は、全壊・半壊の被害を受けたもののみ記入する。
	公共建物	役場庁舎、公民館、公立保育所等の公用又は公共の用に供する建物とする。
	その他	公共建物以外の倉庫、土蔵、車庫等の建物とする。
その他	田の流出・埋没	田の耕土が流出、又は砂利等のたい積のため、耕作が不能になったものとする。
	田の冠水	稲の先端が見えなくなる程度に水に浸かったもの。
	畑の流出・埋没、畑の冠水	田の例に準じて取り扱うものとする。
	文教施設	小学校、中学校、高等学校、大学、高等専門学校、特別支援学校及び幼稚園における教育の用に供する施設とする。
	道路	道路法(昭和27年法律第180号)第2条第1項に規定する道路のうち、橋りょうを除いたものとする。
	損壊	道路の全部又は一部の損壊又は崩土により通行不能あるいは通行規制になったもの及び応急処置が必要なものとする。
	冠水(通行不能)	道路が水をかぶり通行不能となったもの及び通行規制が必要なものとする。
橋りょう	道路を連結するために河川、運河等の上に架設された橋で、全部又は一部が流出したもの及び損壊により応急修理が必要なものとする。	

資料編

被害区分		認定基準
その他 (続き)	河川	河川法(昭和39年法律第167号)が適用、若しくは準用される河川若しくはその他の河川又はこれらのものの維持管理に必要な堤防、護岸、水利、床止、その他の施設若しくは沿岸を保全するために防護することを必要とする河岸とする。
	破堤	堤防等の決壊により水が堤内にあふれ出たものとする。
	越水	堤防等は、破堤していないが、水が堤防等を乗り越えて堤内へ流れ込む状態のものとする。
	その他	破堤や越水はしていないが、堤防法面が損壊する等応急修理が必要なものとする。
	港湾漁港	港湾法(昭和25年法律第218号)第2条第5項及び、漁港漁場整備法(昭和25年法律第137号)第3条に規定する水域施設、外かく施設、けい留施設又は港湾・漁港の利用及び管理上重要な臨港交通のための施設とする。
	砂防	砂防法(明治30年法律第29号)第1条に規定する砂防設備、同法第3条の規定によって同法が準用される砂防のための施設又は同法第3条の2の規定によって同法が準用される天然の河岸とする。
	崖くずれ	急傾斜地の崩壊による災害の防止に関する法律(昭和44年法律第57号)第2条に規定する急傾斜地崩壊防止施設及び急傾斜地の崩壊(いわゆる崖くずれを含む。)による災害で、人命、人家、公共的建物に被害のあったものとする。
	地すべり	地すべりによる災害で、地すべり等防止法(昭和33年法律第30号)第2条に規定する地すべり防止施設及び人命、人家、公共的建物に被害のあったものとする。
	土石流	土石流による災害で、人命、人家、公共的建物に被害のあったものとする。
	清掃施設	ごみ処理及びし尿処理施設とする。
	鉄道不通	列車等の運行が不能となった程度の被害とする。
	被害船舶	ろ・かいのみをもって運転する舟以外の舟で、船体が没し、航行不能になったもの及び流失し、所在が不明になったもの、並びに修理しなければ航行できない程度の被害を受けたものとする。
	水道	上水道又は簡易水道で断水している戸数のうち最も多く断水した時点における戸数とする。
	電話	災害により通話不能となった電話の回線数とする。
電気	災害により停電した戸数のうち最も多く停電した時点における戸数とする。	
ガス	一般ガス事業又は簡易ガス事業で供給停止となっている戸数のうち最も多く供給停止となった時点における戸数とする。	
ブロック塀等	倒壊したブロック塀又は石塀の箇所数とする。	
罹災世帯	災害により全壊、半壊及び床上浸水の被害を受け通常的生活を維持できなくなった生計を一にしている世帯とする。	
罹災者	罹災世帯の構成員とする。	
火災発生	(火災)	地震又は火山噴火の場合のみとすること。
	建物	土地に定着する工作物のうち、屋根及び柱若しくは壁を有するもの、観覧のための工作物又は地下若しくは高架の工作物に設けた事務所、店舗、倉庫、その他これらに類する施設をいい、貯蔵槽その他これに類する施設を除く。
	危険物	消防法(昭和23年法律第186号)第11条に起因する市町村長等が許可した製造所等。
	その他	建物及び危険物以外のもの。
公立文教施設	公立の文教施設をいう。	
農林水産業施設	農林水産業施設災害復旧事業費国庫補助の暫定措置に関する法律(昭和25年法律第169号)による補助対象となる施設をいい、具体的には、農地、農業用施設、林業用施設、漁業用施設及び共同利用施設とする。	
公共土木施設	公共土木施設災害復旧事業費国庫負担法(昭和26年法律第97号)による国庫負担の対象となる施設をいい、具体的には、河川、海岸、砂防設備、林地荒廃防止施設、地すべり防止施設、急傾斜地崩壊防止施設、道路、港湾、漁港、下水道及び公園とする。	
その他の公共施設	公立文教施設、農林水産業施設及び公共土木施設以外の公共施設をいい、例えば庁舎、公民館、児童館、都市施設等の公共又は公共の用に供する施設とする。	
その他	農産被害	農林水産業施設以外の農産被害をいい、例えばビニールハウス、農作物等の被害とする。
	林産被害	農林水産業施設以外の林産被害をいい、例えば立木、苗木等の被害とする。
	畜産被害	農林水産業施設以外の畜産被害をいい、例えば家畜、畜舎等の被害とする。
	水産被害	農林水産業施設以外の水産被害をいい、例えば、のり、漁具、漁船等の被害とする。
	商工被害	建物以外の商工被害で、例えば工業原材料、商品、生産機械器具等とする。

被害の程度及び応急対策状況(経過)要請事項等の記載例の主なものは、次のとおりである。

- ・ 人、住家の被害状況及びこれらに対する災害救助活動状況
- ・ 避難の状況
- ・ 主要河川、海岸、ため池、砂防設備、港湾等の被害状況及びこれらに対する応急対策活動状況、復旧見込
- ・ 主要道路、交通機関の被害状況及びこれに対する応急対策活動状況、復旧見込
- ・ 学校、病院、庁舎等重要公共施設の被害状況及びこれに対する応急対策活動状況
- ・ 電力、ガス、水道、通信施設等公益事業施設の被害状況及びこれらに対する応急対策活動状況、復旧見込
- ・ 農林水産業施設、農林水産物の被害状況及びこれらに対する応急対策活動状況、復旧見込
- ・ 応援要請又は職員派遣の状況

資料6 災害救助法の適用基準

1 適用の要件

- (1) 災害のため一定規模以上の被害を生じた場合で、被災者が現に応急救助を必要としていること。
- (2) 法による救助の要否は市、(区)、町、村単位で判定すること。
- (3) 原則として同一の原因による災害であること。

2 適用基準 (抜粋)

(1) 住家等への被害が生じた場合

ア 市(区)町村内の全壊、全焼、流失等による住家の滅失した世帯数がそれぞれ次の世帯数以上に達したとき。

市(区)町村人口		住家滅失世帯数
15,000人以上	30,000人未満	50世帯
30,000人以上	50,000人未満	60世帯
50,000人以上	100,000人未満	80世帯

イ 被害世帯数がアの基準に達しないが、県下で住家滅失世帯数が2,500世帯以上に達した場合であって、市(区)町村の住家滅失世帯数が次に示す世帯数以上に達したとき

市(区)町村人口		住家滅失世帯数
15,000人以上	30,000人未満	25世帯
30,000人以上	50,000人未満	30世帯
50,000人以上	100,000人未満	40世帯

ウ 被害世帯数がア又はイの基準に達しないが、県下で住家滅失世帯数が12,000世帯以上に達した場合であって、市(区)町村で多数の世帯の住家が滅失したとき。

エ 被害世帯数が、ア、イ及びウに該当しないが、下記の特別な事情がある場合であって、市(区)町村で多数の世帯の住家が滅失したとき。

- ・ 災害にかかった者に対する食品もしくは生活必需品の供給等について特殊の補給方法を必要とし、又は災害にかかった者の救出について特殊な技術を必要とすること。

(注) 適用の基準となる被害世帯の換算等の計算は、次の方法による。

- ① 住家の滅失した世帯の算定にあつては、全焼、全壊、流出等により住家の滅失した世帯のほか、住家が半壊半焼等著しく損傷した世帯においては2世帯をもって、床上浸水又は土砂たい積等により一時的に居住することができない状態になった世帯は3世帯をもって、それぞれ住家の滅失した一つの世帯とみなす。
- ② 被害世帯数は、家屋の棟数あるいは戸数とは関係なく、あくまでも世帯数で計算する。
例えば、被害戸数は1戸であっても、3世帯が居住していれば3世帯として計算する。
- ③ 飯場、下宿等の一時的寄留世帯については、生活根拠の所在地等総合的条件を考慮して実情に即した決定をする。
- ④ 多数の世帯とは、四囲の状況に応じて個々に判断されるべきものであるが、最低5世帯以上をいう。

(2) 生命・身体への危害が生じた場合

被害が、ア、イ、ウ及びエに該当しないが、多数の者が生命又は身体に危害を受け、又は受けるおそれが生じた場合であつて、下記の基準に該当したとき

- ・ 災害が発生し、又は発生するおそれのある地域に所在する多数の者が、避難して継続的に救助を必要とすること。
- ・ 災害にかかった者に対する食品もしくは生活必需品の供給等について特殊の補給方法を必要とし、又は災害にかかった者の救出について特殊の技術を必要とすること。

資料7 警報・注意報等の種類と発表基準

I 気象に関する特別警報・警報・注意報 (気象庁・名古屋地方気象台)

大雨や強風などの気象現象によって、災害が起こるおそれのあるときには「注意報」が、重大な災害が起こるおそれのあるときには「警報」が、重大な災害が起こるおそれが著しく大きい場合には「特別警報」が、県内の市町村(二次細分区域)ごとに発表される。また、土砂災害や低地の浸水、中小河川の増水・氾濫、竜巻等による激しい突風、落雷等については、実際に危険度が高まっている場所が「キキクル(警報の危険度分布)」等で発表される。

なお、特別警報・警報・注意報は、市町村ごとに発表されるが、テレビやラジオによる放送では、府県予報区「愛知県」、一次細分区域「西部」、市町村をまとめた地域「西三河南部」の名称が用いられる場合がある。

種類	発表基準		指標
特別警報	大雨	台風や集中豪雨により数十年に一度の降雨量となる大雨が予想され、若しくは、数十年に一度の強度の台風や同程度の温帯低気圧により大雨になると予想される場合(警戒レベル5相当)	1 大雨特別警報(土砂災害)の場合 過去の多大な被害をもたらした現象に相当する土壌雨量指数 ^{*1} の基準値を地域ごとに設定し、この基準値以上となる1km格子が概ね10格子以上まとまって出現すると予想され、かつ、激しい雨がさらに降り続けると予想される場合、その格子が出現している市町村等に「大雨特別警報(土砂災害)」を発表する。 2 大雨特別警報(浸水害)の場合 過去の多大な被害をもたらした現象に相当する表面雨量指数及び流域雨量指数の基準値を地域ごとに設定し、以下の①又は②を満たすと予想される状況において、当該格子が存在し、かつ、激しい雨 ^{*6} がさらに降り続けると予想される市町村等に大雨特別警報(浸水害)を発表する。 ① 表面雨量指数 ^{*1} として定める基準値以上となる1km格子が概ね30格子以上まとまって出現。 ② 流域雨量指数 ^{*3} として定める基準値以上となる1km格子が概ね20格子以上まとまって出現。
	暴風	数十年に一度の強度の台風や同程度の温帯低気圧により	「伊勢湾台風」級(中心気圧930hPa以下又は最大風速50m/s以上)の台風や同程度の温帯低気圧が来襲する場合。
	高潮	高潮になると予想される場合(警戒レベル4相当)	
	波浪	高波になると予想される場合	
	暴風雪	数十年に一度の強度の台風と同程度の温帯低気圧により雪を伴う暴風が吹くと予想される場合	
大雪	数十年に一度の降雪量となる大雪が予想される場合	府県程度の広がりをもって50年に一度の積雪深となり、かつ、その後も警報級の降雪が丸一日程度以上続くと予想される場合(愛知県西部における50年に一度の積雪深の値:0~50cm)	

種類	発表基準			
警報	暴風	暴風によって重大な災害が起こるおそれがあると予想されたとき。 具体的には、平均風速が陸上20m/s以上、海上23m/s以上に到達すると予想されたとき。		
	暴風雪	暴風雪によって重大な災害が起こるおそれがあると予想されたとき。 具体的には、平均風速が陸上20m/s以上、海上23m/s以上に到達すると予想され、雪を伴うとき。		
	大雨(土砂災害)(浸水害)(土砂災害、浸水害)	大雨による重大な災害が発生するおそれがあると予想されたとき。 具体的には、次の基準に到達すると予想されたとき。(警戒レベル3相当)		
		高浜市	浸水害 表面雨量指数基準 23以上	土砂災害 土壌雨量指数基準 202以上
大雪	大雪によって重大な災害が起こるおそれがあると予想されたとき。 具体的には、12時間の降雪の深さが10cm以上に到達すると予想されたとき。			

	高潮	台風等による海面の異常上昇によって重大な災害が起こるおそれがあると予想されたとき。 具体的には、潮位が衣浦港で東京湾平均海面(TP)上2.0m*以上に到達すると予想されたとき。 * 愛知県が定める基準水位観測所における高潮特別警戒水位への潮位の到達状況を考慮して、これによらず高潮警報を発表される場合がある。		
	波浪	風浪・うねり等によって重大な災害が起こるおそれがあると予想されたとき。 具体的には、有義波高が3.0m以上と予想されたとき。		
	洪水	河川の上流域での降雨や融雪等により河川が増水し、河川の氾濫、堤防の損傷や決壊による重大な災害が発生するおそれがあると予想されたとき。(警戒レベル3相当) 具体的には、次の基準以上に到達すると予想されたとき。		
	高浜市	流域雨量指数基準 稗田川流域=6.6	複合基準 稗田川流域=(11, 5.9)	指定河川洪水情報による基準 矢作川[岩津・米津]

種 類	発 表 基 準			
注 意 報	風雪	大雨による災害が発生するおそれがあると予想されたとき。(警戒レベル2) 具体的には、雪を伴い平均風速が陸上13m/s以上、海上16m/s以上に到達すると予想されたとき。		
	強風	強風によって被害が予想されたとき。 具体的には、平均風速が陸上13m/s以上、海上16m/s以上に到達すると予想されたとき。		
	大雨	高浜市	表面雨量指数基準 14mm以上	土壌雨量指数基準 137以上
	大雪	大雪によって被害が予想されたとき。 具体的には、12時間の降雪の深さが5cm以上に到達すると予想されたとき。		
	濃霧	濃霧によって交通機関等に支障が生じるおそれがあると予想されたとき。 具体的には、濃霧によって視程が陸上100m以下又は海上500m以下になると予想されたとき。		
	雷	落雷等により、被害が予想されたとき。		
	乾燥	空気が異常に乾燥し、火災の危険が大きいと予想されたとき。 具体的には、最小湿度が30%以下で、実効湿度が60%以下になると予想されたとき。		
	着氷(雪)	著しい着氷(雪)が予想されたとき。		
	霜	晩霜期に最低気温3℃以下が予想されたとき。		
	低温	低温(冬季:最低気温が-4℃以下)によって農作物に被害が予想されたとき。		
	高潮	台風や低気圧等による海面の異常な上昇により災害が発生するおそれがあると予想されたとき。(高潮警報に切り替える可能性に言及されていない場合は警戒レベル2。高潮警報に切り替える可能性が高い旨に言及されている場合は警戒レベル3相当。) 具体的には、潮位が衣浦港で東京湾平均海面(TP)上1.6m以上に到達すると予想されたとき。		
	波浪	風浪、うねり等によって災害が起こるおそれがあると予想されたとき。 具体的には、有義波高が内海1.5m以上と予想されたとき。		
	洪水	高浜市	流域雨量指数基準 稗田川流域=5	複合基準 稗田川流域=[7, 5]

- (注) 1 発表基準欄に記載した数値は、愛知県における過去の災害発生頻度と気象条件との関係を調査して決めたものであり、気象要素によって災害発生を予想する際のおおむねの目安である。
- 2 注意報・警報はその種類にかかわらず解除されるまで継続される。また、新たな注意報・警報が発表されるときは、これまで継続中の注意報・警報は自動的に解除または、更新されて、新たな注意報・警報に切替えられる。
- 3 地面現象注意報及び浸水注意報は、その注意報事項を気象注意報に、地面現象警報及び浸水警報は、その警報を気象警報に含めて行う。

種 類	発 表 基 準
全般気象情報、東海地方気象情報、愛知県気象情報	気象の予報等について、特別警報・警報・注意報に先立って注意を喚起する場合や、特別警報・警報・注意報が発表された後の経過や予想、防災上の注意を解説する場合等に発表される。 また、平年から大きくかけ離れた気象状況が数日間またはそれ以上の長期間にわたって続き災害の発生する可能性がある等、社会的に大きな影響が予想される場合にも発表される。 大雨による災害発生の危険度が急激に高まっている中で、線状の降水帯により非常に激しい雨が同じ場所で降り続けているときには、「線状降水帯」というキーワードを使って解説する「顕著な大雨に関する愛知県気象情報」という表題の気象情報が府県気象情報、地方気象情報、全般気象情報として発表される。
記録的短時間大雨情報	愛知県内で、大雨警報発表中に数年に一度程度しか発生しないような猛烈な雨（1時間降水量）が観測（地上の雨量計による観測）又は解析（気象レーダーと地上の雨量計を組み合わせた分析）され、かつ、キキクル（危険度分布）の「危険」（紫）が出現している場合に気象庁から発表される。この情報が発表されたときは、土砂災害や低い土地の浸水、中小河川の増水・氾濫といった災害発生につながるような猛烈な雨が降っている状況であり、実際に災害発生の危険度が高まっている場所については、キキクル（危険度分布）で確認する必要がある。愛知県の雨量による発表基準は、1時間雨量100mm以上の降水が観測又は解析されたときである。
土砂災害警戒情報（愛知県・名古屋地方気象台共同発表）	大雨警報（土砂災害）発表後、命に危険を及ぼす土砂災害がいつ発生してもおかしくない状況となったときに、市町村長の避難指示の発令判断や住民の自主避難の判断を支援するため、対象となる市町村を特定して警戒を呼びかける情報で、愛知県と名古屋地方気象台から共同発表される。土砂災害警戒情報が発表された市町村内で危険度が高まっている詳細な領域は、土砂キキクル（大雨警報（土砂災害）の危険度分布）で確認することができる。（警戒レベル4相当）
竜巻注意情報	積乱雲の下で発生する竜巻、ダウンバースト等による激しい突風に対して注意を呼びかける情報で、雷注意報が発表されている状況下において竜巻等の激しい突風の発生しやすい気象状況になっているときに、愛知県西部と愛知県東部を発表区域として発表される。 また、竜巻の目撃情報が得られた場合には、目撃情報があった地域を示し、その周辺で更なる竜巻等の激しい突風が発生するおそれが非常に高まっている旨付加した情報が、愛知県西部と愛知県東部を発表区域として発表される。 この情報の有効期間は、発表からおおむね1時間である。
早期注意情報（警報級の可能性）	警報級の現象が5日先までに予想されているときに、その可能性が[高]、[中]の2段階で発表される。当日から翌日にかけては時間帯を区切って、天気予報の対象地域と同じ発表単位（愛知県は東部と西部）で、2日先から5日先にかけては日単位で、週間天気予報の対象地域と同じ発表単位（愛知県）で発表される。 大雨、高潮に関して、5日先までの期間に[高]又は[中]が予報されている場合は、警戒レベル1。
土砂キキクル（大雨警報（土砂災害）の危険度分布）	大雨による土砂災害発生の危険度の高まりの予測を、地図上で1km四方の領域ごとに5段階に色分けして示す情報。2時間先までの雨量分布及び土壌雨量指数の予測を用いて常時10分ごとに更新しており、大雨警報（土砂災害）や土砂災害警戒情報等が発表されたときに、どこで危険度が高まるかを面的に確認することができる。 ・「災害切迫」（黒）：命の危険があり直ちに身の安全を確保する必要があるとされる警戒レベル5に相当。 ・「危険」（紫）：危険な場所から避難する必要があるとされる警戒レベル4に相当。 ・「警戒」（赤）：高齢者等が危険な場所から避難する必要があるとされる警戒レベル3に相当。 ・「注意」（黄）：避難に備えハザードマップ等により災害リスク等を再確認するなど、自らの避難行動の確認が必要とされる警戒レベル2に相当。
浸水キキクル（大雨警報（浸水害）の危険度分布）	短時間強雨による浸水害発生の危険度の高まりの予測を、地図上で1km四方の領域ごとに5段階に色分けして示す情報。1時間先までの表面雨量指数の予測を用いて常時10分ごとに更新しており、大雨警報（浸水害）等が発表されたときに、どこで危険度が高まるかを面的に確認することができる。 ・「災害切迫」（黒）：命の危険があり直ちに身の安全を確保する必要があるとされる警戒レベル5に相当。 ・「危険」（紫）：危険な場所から避難する必要があるとされる警戒レベル4に相当。 ・「警戒」（赤）：高齢者等が危険な場所から避難する必要があるとされる警戒レベル3に相当。 ・「注意」（黄）：避難に備えハザードマップ等により災害リスク等を再確認するなど、自らの避難行動の確認が必要とされる警戒レベル2に相当。

	洪水キキクル (洪水警報の危険度分布)	指定河川洪水予報の発表対象ではない中小河川（水位周知河川及びその他河川）の洪水害発生の危険度の高まりの予測を、地図上で河川流路を概ね1kmごとに5段階に色分けして示す情報。3時間先までの流域雨量指数の予測値を用いて常時10分ごとに更新しており、洪水警報等が発表されたときに、どこで危険度が高まるかを面的に確認することができる。 ・「災害切迫」(黒)：命の危険があり直ちに身の安全を確保する必要があるとされる警戒レベル5に相当。 ・「危険」(紫)：危険な場所から避難する必要があるとされる警戒レベル4に相当。 ・「警戒」(赤)：高齢者等が危険な場所から避難する必要があるとされる警戒レベル3に相当。 ・「注意」(黄)：避難に備えハザードマップ等により災害リスク等を再確認するなど、自らの避難行動の確認が必要とされる警戒レベル2に相当。
--	------------------------	--

II 火災気象通報

(名古屋地方気象台・愛知県防災局災害対策課)

1 実施官署等

火災気象通報の実施官署、担当区域、通報先及び通報手段は、次のとおりとする。

実施官署	担当区域	通報先	通報手段
名古屋地方気象台	愛知県	防災安全局災害対策課	防災情報提供装置

2 通報基準

名古屋地方気象台が定めた「乾燥注意報」、「強風注意報」の基準と同一とする。

3 通報方法等

(1) 定時に行う通報

気象台等は、毎日05時頃、翌日06時までの気象状況の概要を気象概況として県に通報する。県は、通報を受けた内容を市町村等へ通報する。

通報の際、火災気象通報の通報基準に該当又は該当するおそれがある場合は、見出しの冒頭に通報区分として以下のとおり「火災気象通報」と明示し、注意すべき事項を付加する。

ただし、火災気象通報の通報基準に該当する全ての地域・時間帯で降水（降雪を含む。）が予想される場合には、火災気象通報に該当しないこととして、見出しの明示を行わない。

【通報区分】	乾燥注意報	⇒	火災気象通報【乾燥】
	強風注意報	⇒	火災気象通報【強風】
	乾燥注意報及び強風注意報	⇒	火災気象通報【乾燥・強風】

(2) 随時に行う通報

(1)で通報した内容と異なる「乾燥注意報」又は「強風注意報」の発表があった場合は、その発表をもって火災気象通報に代えることとする。

III 地震に関する情報

1 緊急地震速報

気象庁は、震度5弱以上の揺れが予想された場合に、震度4以上が予想される地域（緊急地震速報で用いる区域（*））に対し、緊急地震速報（警報）を発表する。

日本放送協会（NHK）は、テレビ、ラジオを通じて住民に提供する。

なお、震度6弱以上の揺れを予想した緊急地震速報（警報）は、特別警報に位置づけられる。

緊急地震速報で用いる区域の名称			地域に含まれる市町村
【地方単位】	【都道府県単位】	【地域単位】	
東海地方	愛知県	愛知県西部	名古屋市、岡崎市、一宮市、瀬戸市、半田市、春日井市、津島市、碧南市、刈谷市、豊田市、安城市、西尾市、犬山市、常滑市、江南市、小牧市、稲沢市、東海市、大府市、知多市、知立市、尾張旭市、高浜市、岩倉市、豊明市、日進市、愛西市、清須市、北名古屋市、弥富市、みよし市、あま市、長久手市、愛知郡【東郷町】、西春日井郡【豊山町】、丹羽郡【大口町、扶桑町】、海部郡【大治町、蟹江町、飛島村】、知多郡【阿久比町、東浦町、南知多町、美浜町、武豊町】、額田郡【幸田町】
		愛知県東部	豊橋市、豊川市、蒲郡市、新城市、田原市、北設楽郡【設楽町、東栄町、豊根村】
	岐阜県	(省略)	(省略)
	三重県	(省略)	(省略)
	静岡県	(省略)	(省略)

注意事項：緊急地震速報（警報）は、地震発生直後に震源に近い観測点で観測された地震波を解析することにより、地震による強い揺れが来る前に、これから強い揺れが来ることを知らせる警報である。このため、

資料編

震源付近では強い揺れの到達に間に合わない場合があるので注意する必要がある。地震や緊急地震速報のメカニズム等の理解が必要である。

2 地震情報等の種類とその内容

地震発生後、新しいデータが入るにしたがって、順次以下のような情報を発表する。

地震情報の種類	発表基準	内 容
震度速報	震度3以上	地震発生約1分半後に、震度3以上を観測した地域名(全国約188地区に区分)と地震の発現時刻を速報。
震源に関する情報	震度3以上 (大津波警報、津波警報又は津波注意報を発表した場合は発表しない)	地震の発生場所(震源)や規模(マグニチュード)を発表。「津波の心配なし」又は「若干の海面変動があるかもしれないが被害の心配はない」旨を付加。
震源・震度に関する情報	以下のいずれかを満たした場合 ・震度3以上 ・大津波警報、津波警報又は注意報発表時 ・若干の海面変動が予想される場合 ・緊急地震速報(警報)を発表した場合	地震の発生場所(震源)やその規模(マグニチュード)、震度3以上の地域名と市町村を発表。震度5弱以上と考えられる地域で、震度を入手していない地点がある場合は、その市町村名を発表。
各地の震度に関する情報	震度1以上	震度1以上を観測した地点のほか、地震の発生場所(震源)や規模(マグニチュード)を発表。震度5弱以上と考えられる地域で、震度を入手していない地点がある場合は、その地点名を発表。
その他の情報	顕著な地震の震源要素を更新した場合や地震が多発した場合など	顕著な地震の震源要素更新のお知らせや地震が多発した場合の震度1以上観測した地震回数情報等を発表。
推計震度分布図	震度5弱以上	観測した各地の震度データをもとに、1Km四方ごとに推計した震度(震度4以上)を図情報として発表。
遠隔地震に関する情報	国外で発生した地震について以下のいずれかを満たした場合 ・マグニチュード7.0以上 ・都市部など著しい被害が発生する可能性がある地域で規模の大きな地震を観測した場合	地震の発生時刻、発生場所(震源)やその規模(マグニチュード)を概ね30分以内に発表。日本や国外への津波の影響についても記述して発表。

IV 津波に関する予警報

(気象庁・名古屋地方気象台)

1 津波予報・津波情報

- (1) 気象庁は、地震が発生した時には地震の規模や位置をすぐに推定し、これらをもとに沿岸で予想される津波の高さを求め、地震が発生してから約3分(一部の地震(※)については最速2分程度)を目標に、大津波警報、津波警報または津波注意報を、津波予報区単位で発表する。

※ 日本近海で発生し、緊急地震速報の技術によって精度の良い震源位置やマグニチュードから迅速に求められる地震

種類	発表基準	予想される津波の最大波の高さ区分	発表される津波の高さ		津波警報等を見聞きした場合には取るべき行動
			数値での発表	巨大地震の場合の発表	
大津波警報 (特別警報)	予想される津波の最大波の高さが高いところで3mを超える場合	10m<予想される津波の最大波の高さ	10m超	巨 大	沿岸部や川沿いにいる人は、ただちに高台や避難ビルなど安全な場所へ避難する。警報が解除されるまで安全な場所から離れない。
		5m<予想される津波の最大波の高さ≤10m	10m		
		3m<予想される津波の最大波の高さ≤5m	5m		
津波警報	予想される津波の最大波の高さが高いところで1mを超え、3m以下の場合	1m<予想される津波の最大波の高さ≤3m	3m	高 い	
津波注意報	予想される津波の最大波の高さが高いところで0.2m以上、1m以下の場合にあって、津波による災害のおそれがある場合	0.2m≤予想される津波の最大波の高さ≤1m	1m	(表記しない)	海の中にいる人はただちに海から上がって、海岸から離れる。海水浴や磯釣りは危険なので行わない。注意報が解除されるまで海に入ったり海岸に近付いたりしない。

(2) 津波情報の種類

気象庁は、津波警報等を発表した場合には、各津波予報区の津波の到達予想時刻や予想される津波の高さ、各観測点の満潮時刻や津波の到達予想時刻等を津波情報で発表する。

種 類	内 容
津波到達予想時刻・予想される津波の高さに関する情報	各津波予報区の津波到達予想時刻（※）や予想される津波の高さ（発表内容は津波警報・注意報の種類を表に記載）を発表する。 ※発表される到達予想時刻は、各津波予報区でもっとも早く津波が到達する時刻である。場所によっては、この時刻よりも1時間以上遅れて津波が襲ってくることもある。
各地の満潮時刻・津波到達予想時刻に関する情報	主な地点の満潮時刻・津波の到達予想時刻を発表する。
津波観測に関する情報	沿岸で観測した津波の時刻や高さを発表する。
沖合の津波観測に関する情報	沖合で観測した津波の時刻や高さ、及び沖合の観測値から推定される沿岸での津波の到達時刻や高さを津波予報区単位で発表する。

(3) 津波予報

地震発生後、津波による災害が起こるおそれがない場合には、以下の内容を発表する。

発表される場合	内 容
津波が予想されないとき（地震情報に含めて発表）	津波の心配なしの旨を地震情報に含めて発表する。
0.2m未満の海面変動が予想されたとき（津波に関するその他の情報に含めて発表）	高いところでも0.2m未満の海面変動のため被害の心配はなく、特段の防災対応の必要が旨を発表する。
津波注意報の解除後も海面変動が継続するとき（津波に関するその他の情報に含めて発表）	津波に伴う海面移動が観測されており、今後も継続する可能性が高いため、海に入っの作業や釣り、海水浴などに際しては十分な留意が必要である旨を発表する。

2 津波予報区

日本の沿岸は66の津波予報区に分けられている。その内、愛知県が属する津波予報区は、以下のとおりである。

津波予報区の名称	津波予報区域	津波予報区域に属する愛知県の市町村
愛知県外海	愛知県(伊良湖岬西端以東の太平洋沿岸に限る。)	豊橋市、田原市
伊勢・三河湾	愛知県(伊良湖岬西端以東の太平洋沿岸を除く。)	名古屋市、豊橋市、半田市、豊川市、碧南市、刈谷市、西尾市、蒲郡市、常滑市、東海市、知多市、高浜市、田原市、弥富市、飛鳥村、東浦町、南知多町、美浜町、武豊町

資料8 台風の高さと強さの分類

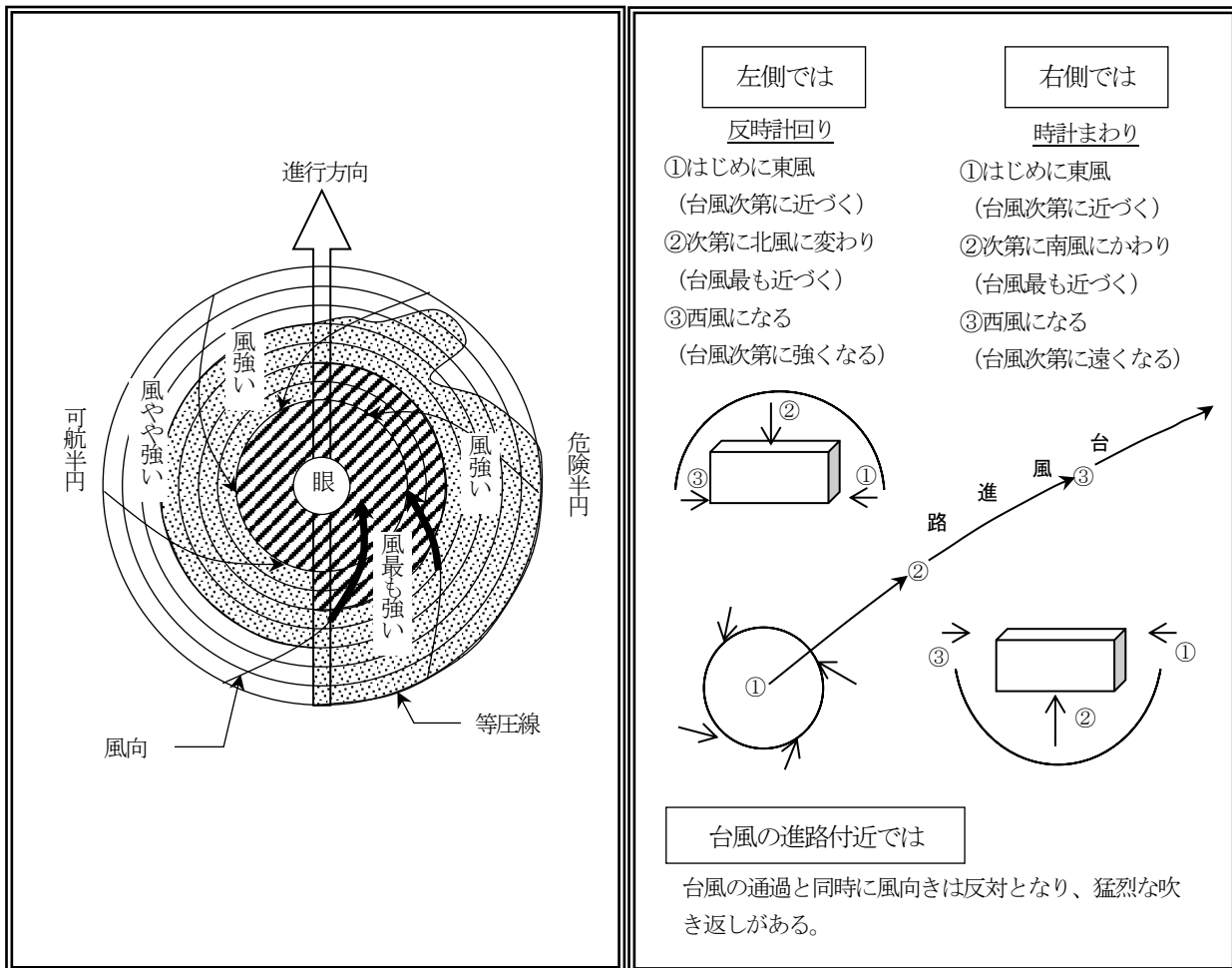
(気象台)

台風の高さと強さ

大 き さ		強 さ	
階 級	風速 15m/s 以上の半径	階 級	最 大 風 速
大 型 (大 き い)	500 km以上 800 km未満	強 い	33m/s(64 ノット)以上 44m/s(85 ノット)未満
超 大 型 (非常に大 き い)	800 km以上	非常に強い	44m/s(85 ノット)以上 54m/s(105 ノット)未満
		猛 烈 な	54m/s(105 ノット)以上

台 風 と 風

台風の通過によって風向きの変り方も異なる。



資料9 気象庁震度階級関連解説表

● 人の体感・行動、屋内・屋外、建物、地盤・斜面等の状況

震度階級	人の体感・行動	屋内の状況	屋外の状況
0	人は設置を感じないが、地震計に記録される。	—	—
1	屋内で静かにしている人の中には、揺れをわずかに感じる人がいる。	—	—
2	屋内で静かにしている人の大半が、揺れを感じる。眠っている人の中には、目を覚ます人もいる。	電灯などのつり下げ物が、わずかに揺れる。	—
3	屋内にいる人のほとんどが、揺れを感じる。歩いている人の中には、揺れを感じる人もいる。眠っている人の大半が、目を覚ます。	棚にある食器類が、音を立てることがある。	電線が少し揺れる。
4	ほとんどの人が驚く。歩いている人のほとんどが、揺れを感じる。眠っている人のほとんどが、目を覚ます。	電灯などのつり下げ物は大きく揺れ、棚にある食器類は音を立てる。座りの悪い置物が、倒れることがある。	電線が大きく揺れる。自動車も運転していて、揺れに気付く人がいる。
5弱	大半の人が、恐怖を覚え、物につかまると感じる。	電灯などのつり下げ物は激しく揺れ、棚にある食器類、書棚の本が落ちることがある。座りの悪い置物の大半が倒れる。固定していない家具が移動することがあり、不安定なものも倒れることがある。	まれに窓ガラスが割れて落ちることがある。電柱が揺れるのがわかる。道路に被害が生じることがある。
5強	大半の人が、物につかまらなさと歩くことが難しいなど、行動に支障を感じる。	棚にある食器類や書棚の本で、落ちるものが増える。テレビが台から落ちることがある。固定していない家具が倒れることがある。	窓ガラスが割れて落ちることがある。補強されていないブロック塀が崩れることがある。掘付けが不十分な自動販売機が倒れることがある。自動車の運転が困難となり、停止する車もある。
6弱	立っていることが困難になる。	固定していない家具の大半が移動し、倒れるものもある。ドアが開かなくなることがある。	壁のタイルや窓ガラスが破損、落下することがある。
6強	立っていることができず、はなわいと動くことができない。	固定していない家具のほとんどが移動し、倒れるものが増える。	壁のタイルや窓ガラスが破損、落下する建物が多くなる。補強されていないブロック塀のほとんどが崩れる。
7	揺れはほんろうされ、動くこともできず、飛ばされることもある。	固定していない家具のほとんどが移動したり倒れたりし、飛ばすこともある。	壁のタイルや窓ガラスが破損、落下する建物がさらに多くなる。補強されているブロック塀も破損するものがある。

震度階級	木造建物(住宅)		鉄筋コンクリート造建物		地盤・斜面	
	耐震性が高い	耐震性が低い	耐震性が高い	耐震性が低い	地盤の状況	斜面等の状況
5弱	—	壁などに軽微なひび割れ・亀裂がみられることがある。	—	—	亀裂(規模の小さい)地割れや地下水位が高く緩い砂地盤では液状化が生じることがある。	落石やがけ崩れが発生することがある。
5強	—	壁などにひび割れ・亀裂がみられることがある。	—	壁、梁(はり)、柱などの部材に、ひび割れ・亀裂が入ることがある。	地割れが生じることがある。	がけ崩れや地すべりが発生することがある。
6弱	壁などに軽微なひび割れ・亀裂がみられることがある。	壁などにひび割れ・亀裂が多くなる。壁などに大きなひび割れ・亀裂が入ることがある。瓦が落下したり、建物が傾いたりすることがある。倒れるものもある。	壁、梁(はり)、柱などの部材に、ひび割れ・亀裂が入ることがある。	壁、梁(はり)、柱などの部材に、ひび割れ・亀裂が多くなる。	地割れが生じることがある。	がけ崩れや地すべりが発生することがある。
6強	壁などにひび割れ・亀裂がみられることがある。	壁などに大きなひび割れ・亀裂が入ることがある。傾くものや、倒れるものが増える。	壁、梁(はり)、柱などの部材に、ひび割れ・亀裂が多くなる。	壁、梁(はり)、柱などの部材に、斜めやY状のひび割れ・亀裂がみられることがある。1階あるいは中間階の柱が崩れ、倒れるものがある。	大きな地割れが生じることがある。	がけ崩れが多発し、大規模な地すべりや山体の崩壊が発生することがある。
7	壁などのひび割れ・亀裂が多くなる。まれに傾くことがある。	傾くものや、倒れるものが増える。	壁、梁(はり)、柱などの部材に、ひび割れ・亀裂がさらに多くなる。1階あるいは中間階が変形し、まれに傾くものがある。	壁、梁(はり)、柱などの部材に、斜めやY状のひび割れ・亀裂が多くなる。1階あるいは中間階の柱が崩れ、倒れるものが増える。	—	—

● ライフライン・インフラ等への影響

ガス供給の停止	安全装置のあるガスメーター(マイコンメーター)では震度5弱程度以上の揺れで遮断装置が作動し、ガスの供給を停止する。さらに揺れが強い場合には、安全のため地域ブロック単位でガス供給が止まることもある [※] 。
断水、停電の発生	震度5弱程度以上の揺れがあった地域では、断水、停電が発生することがある [※] 。
鉄道の停止、高速道路の規制等	震度4程度以上の揺れがあった場合には、鉄道、高速道路などで、安全確認のため、運転見合わせ、速度規制、通行規制が、各事業者の判断によって行われる。(安全確認のための基準は、事業者や地域によって異なる。)
電話等通信の障害	地震災害の発生時、揺れの強い地域やその周辺の地域において、電話・インターネット等による安否確認、見舞い、問合せが増加し、電話等が繋がりにくい状況(ふくそう)が起こることがある。そのための対策として、震度6弱程度以上の揺れがあった地震などの災害の発生時に、通信事業者により災害用伝言ダイヤルや災害用伝言板などの提供が行われる。
エレベーターの停止	地震管制装置付きのエレベーターは、震度5弱程度以上の揺れがあった場合、安全のため自動停止する。運転再開には、安全確認などのため、時間がかかることがある。

※ 震度6強程度以上の揺れとなる地震があった場合には、広い地域で、ガス、水道、電気の供給が停止することがある。

● 大規模構造物への影響

長周期地震動 [※] による超高層ビルの揺れ	超高層ビルは固有周期が長いので、長周期地震動に対しては、ゆっくりとした揺れが長く続き、揺れが大きい場合には、固定の弱いOA機器などが大きく移動し、人も固定してあるものにつかまらなさと同じ場所にいられない状況となる可能性がある。
石油タンクのスロッシング	長周期地震動により石油タンクのスロッシング(タンク内容液の液面が大きく揺れる現象)が発生し、石油がタンクから溢れ出たり、火災などが発生したりすることがある。
大規模空間を有する施設の天井等の破壊、脱落	体育館、屋内プールなど大規模空間を有する施設では、建物の柱、壁など構造自体に大きな被害を生じない程度の地震動でも、天井等が大きく揺れたりして、破損、脱落することがある。

※ 規模の大きな地震が発生した場合、長周期の地震波が発生し、震源から離れた遠方まで到達して、平野部では地盤の固有周期に応じて長周期の地震波が増幅され、継続時間も長くなる可能性がある。

資料10 マグニチュード (M) と地震の程度 (気象庁資料による)

マグニチュード (M)	地震の程度	過去の主な大地震
8.5 以上	<ul style="list-style-type: none"> ・最大級の大地震 ・全世界を通じて、10年に1度立しかおこらない ・測定がマグニチュードで表現しにくいので、モーメントマグニチュード (Mw) で表現されることが多い 	東北地方太平洋沖地震(Mw9.0) (平 23. 3.11) チリ地震(Mw9.5) (昭 35. 5.23)
8.0 ~ 8.4	<ul style="list-style-type: none"> ・第1級の大地震 ・内陸におこると大被害 ・海底におこると大津波 ・日本付近で10年に1回くらい発生 	十勝沖地震(8.0) (平 15. 9.26) 南海地震(8.0) (昭 21. 12.21) 昭和三陸地震(8.1) (昭 8. 3. 3) 明治三陸地震(8.2) (明 29. 6.25) 濃尾地震(8.0) (明 24. 10.28)
7.0 ~ 7.9	<ul style="list-style-type: none"> ・かなりの大地震 ・内陸におこると大被害を生ずることがある ・海底におこると津波を伴う ・日本付近で1年に1回くらい発生 	熊本地震(7.3) (平 28. 4.16) 兵庫県南部地震(7.3) (平 7. 1.17) 北海道南西沖地震(7.8) (平 5. 7.12) 日本海中部地震(7.7) (昭 58. 5.26) 福井地震(7.1) (昭 23. 6.28) 東南海地震(7.9) (昭 19. 12. 7) 北丹後地震(7.3) (昭 2. 3. 7) 関東大震災(7.9) (大 12. 9. 1) 庄内地震(7.0) (明 27. 10.22) 浜田地震(7.1) (明 5. 3.14)
6.0 ~ 6.9	<ul style="list-style-type: none"> ・内陸におこると (特に震源が浅いとき) 被害を生ずることがある ・日本付近で1年に100回くらい発生 	北海道胆振東部地震(6.7) (平 30.9.6) 新潟県中越地震(6.7) (平 16. 10.23) 三河地震(6.8) (昭 20. 1.13)
5.0 ~ 5.9	<ul style="list-style-type: none"> ・被害を生ずることはほとんどない。時々感じる地震の大部分はこの程度のもの ・日本付近で1年に100回くらい発生 	
3 ~ 4	<ul style="list-style-type: none"> ・震源地の近くで人体に感じる可能性がある 	
2 以下	<ul style="list-style-type: none"> ・高倍率の地震計によって観測される 	

注：過去の地震については、理科年表による。

資料11 県内で過去に発生した主な風水害

(愛知県防災局災害対策課)

年月日	種別 (名称)	名古屋の記録			県下の被害概要
		最低気圧 (hPa)	最大風速 風向 (m/s)	総雨量 (mm)	
昭 28. 9. 25 (1953)	暴風雨・高潮 (台風13号)	970.0	22.6 NNW	178.1	①災害の特徴、②被害の程度、③発生場所、④被害額 ②死者75 負傷者623 家屋全壊6,769 浸水50,000
昭 34. 9. 26 (1959)	暴風雨・高潮 (伊勢湾台風)	958.5	37.0 SSE	165.7	①台風と高潮による災害で、伊勢湾を中心に県下全域の沿岸部に被害が発生 ②死者3,168、行方不明92、負傷者59,045、家屋全壊23,334、床上浸水53,560 ③県下全域(沿岸部中心) ④3,224億円
昭 47. 7. 12 ～13 (1972)	集中豪雨 (47.7豪雨 台風6号)			289.0 (猿投458.0)	①集中豪雨により、西三河山間部に山(崖)崩れ、河川の氾濫等の被害が発生 ②死者64、行方不明4、負傷者12、家屋全壊271、半壊287、床上浸水20,075、床下浸水12,077 ③西三河(小原村、藤岡町、豊田市、足助町) ④302億円
昭 51. 9. 8 ～13 (1976)	集中豪雨 (51.9豪雨 台風17号)	1002.4	10.2 SE	442.0 (一宮682.0) (南知多602.0)	①集中豪雨により、尾張・海部・知多に中小河川の氾濫などの被害が発生 ②死者1、負傷者37、家屋全壊14、床上浸水13,488 ③尾張、海部、知多地域(59市町村) ④378億円

年月日	種別 (災害の要因)	総降水量・風速等		観測点	県下の被害概要
		総降水量	風速等		
平 3. 9. 18 ～19 (1991)	台風18号	総降水量 1時間降水量	242mm 316mm 57mm 55mm 48mm	名古屋 南知多 名古屋 東海 南知多	①台風による災害で、特に住家の浸水被害が著しかった。このため、名古屋市の3区及び春日井市で災害救助法が適用された。 ②死者2、軽傷者1、家屋全壊2、一部破損9、床上浸水3,713、床下浸水12,131 ③県全域 ④約60億円
平 10. 9. 21 ～23 (1998)	暴風雨 (台風7・8号)	風速 瞬間風速 総降水量 1時間降水量	SSE21.5m/s SSE42.6m/s 329mm 63mm	名古屋 名古屋 茶臼山 作手	①台風8号が21日、第7号が22日と続いて上陸。8号は雨、7号は風による被害が大。交通網が大混乱し、農業被害も大。 ②死者3、負傷者151、住家全壊8、半壊35、一部損壊661 ③県内全域 ④約33億円
平 12. 9. 11 ～12 (2000)	大雨 (台風14号・前線 東海豪雨)	総降水量 1時間降水量	566.5mm 589mm 365mm 293mm 467mm 249mm 97mm 114mm 78mm 54mm 70mm 55mm	名古屋 東海 蟹江 一宮 稲武 蒲郡 名古屋 東海 蟹江 一宮 稲武 蒲郡	①秋雨前線に台風14号からの暖かく湿った空気が多量に流れ込んだため、前線活動が活発となり、愛知県を中心とした東海地方で記録的な大雨となった。このため、23市町村が避難勧告・指示を発令し、63,000人以上が避難。21市町村で、災害救助法及び被災者生活再建支援法の適用がされた。また、激甚災害に指定され、中小企業支援措置及び農地・農業施設用支援並びに林道の災害復旧事業支援措置がなされ、旭町、稲武町が局地激甚災害(公共土木施設)の指定を受けた。 ②新川をはじめ県内河川の破堤20箇所、越水319箇所。死者7、負傷者107、住家全壊18、半壊156、一部損壊147、床上浸水22,077、床下浸水40,401 ③県内全域 ④約2,800億円

資料12 県内で過去に発生した主な地震災害

年月日	地震名	規模(M)	地域	被害(愛知県分のみ)
1891(明治24). 10. 28	濃尾地震	8.0	岐阜・愛知	死者2,638 家屋全壊85,511 家屋半壊55,655
1944(昭和19). 12. 7	東南海地震	7.9	静岡・愛知・三重・岐阜・奈良・滋賀	死者・行方不明438、家屋全壊16,532、家屋半壊35,298
1945(昭和20). 1. 13	三河地震	6.8	愛知南部	死者2,306、家屋全壊16,408 家屋半壊31,679
1946(昭和21). 12. 21	南海地震	8.0	中部日本以西	死者1,330、行方不明102、家屋全壊11,591、半壊23,487、流出1,451、浸水33,093、焼失2,598、船舶破損流出2,991、津波

資料13 高浜市防災会議の構成

根拠：災対法第16条、高浜市防災会議に関する条例

職	所属・役職等	選任区分等（条例第3条）
会 長	高浜市長	—（条例第4条）
副 会 長	高浜市副市長	—（条例第6条）
委 員	愛知県西三河県民事務所長	愛知県知事の部内の職員
〃	愛知県知立建設事務所長	愛知県知事の部内の職員
〃	愛知県衣浦東部保健所長	愛知県知事の部内の職員
〃	陸上自衛隊中部方面特科連隊第2大隊長	市長が必要と認める者
〃	愛知県警察碧南警察署長	愛知県警察の警察官
〃	衣浦東部広域連合消防局 高浜消防署長	衣浦東部広域連合の職員
〃	高浜市議会議長	市議会の議長
〃	高浜市教育委員会教育長	教育委員会の教育長
〃	高浜市総務部長	部内の職員
〃	高浜市福祉部長	部内の職員
〃	高浜市都市政策部長	部内の職員
〃	高浜市消防団長	消防団員
〃	町内会代表者	自主防災組織を構成する者
〃	防災教育専門家	市長が必要と認める者
〃	NTT 西日本(株) 東海支店 設備部長	市長が必要と認める者
〃	中部電力パワーグリッド(株) 刈谷営業所長	市長が必要と認める者
〃	東邦ガスネットワーク(株) 刈谷事業所長	市長が必要と認める者
〃	高浜市医師会長	市長が必要と認める者
〃	高浜市商工会事務局長	市長が必要と認める者
〃	高浜市危険物安全協会会長	市長が必要と認める者
〃	あいち中央農業協同組合高浜地区代表	市長が必要と認める者
〃	高浜市赤十字奉仕団委員長	市長が必要と認める者
〃	高浜市生活学校運営委員長	市長が必要と認める者