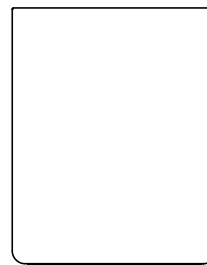
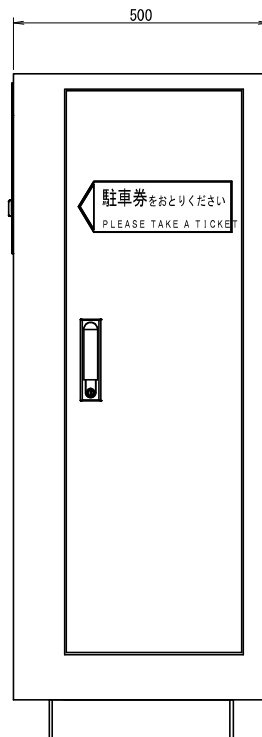
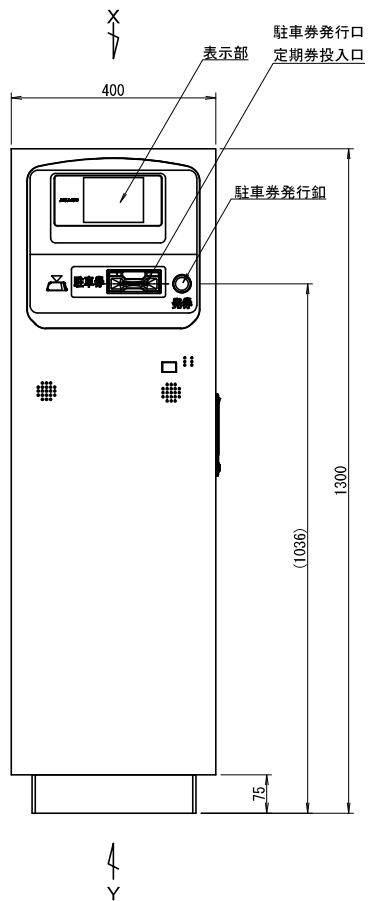
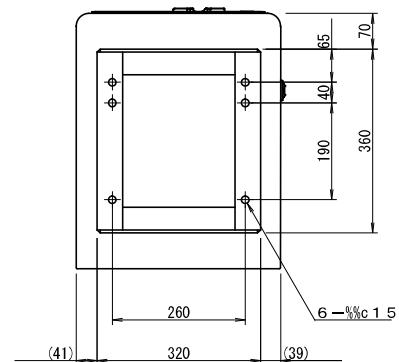


※ループ式車両検知器についても新規入替とし、精算機、発券機内に収納する。
 ※電源、配管、配線、基礎は既存品を使用するものとする。

機器更新計画図 概要図

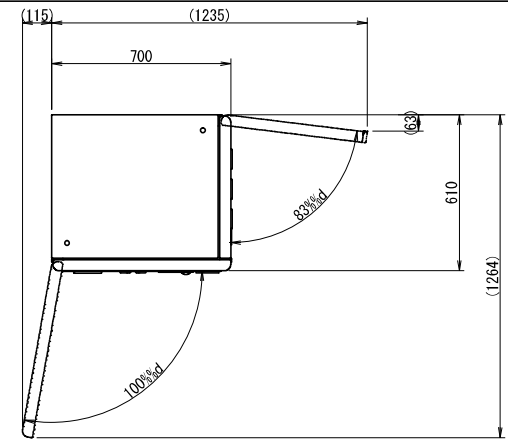
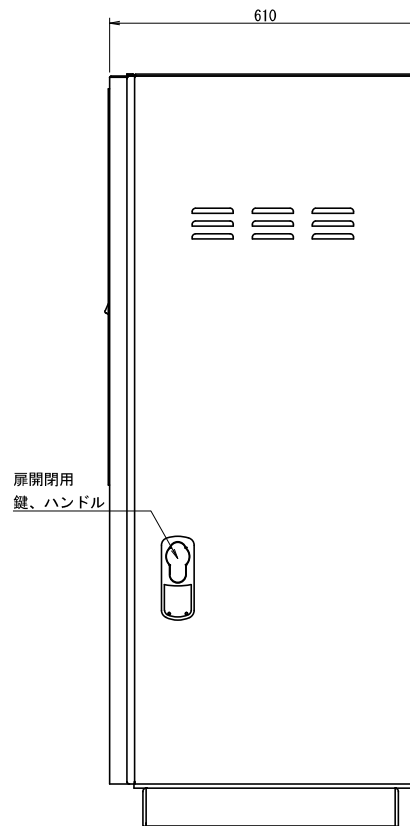
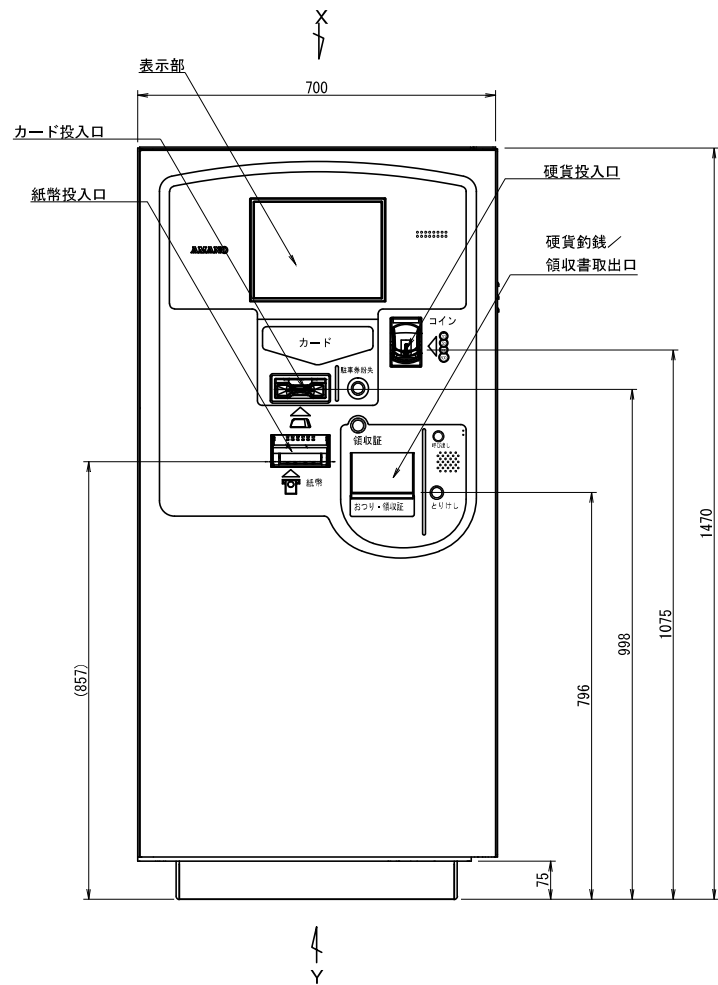


X 矢視

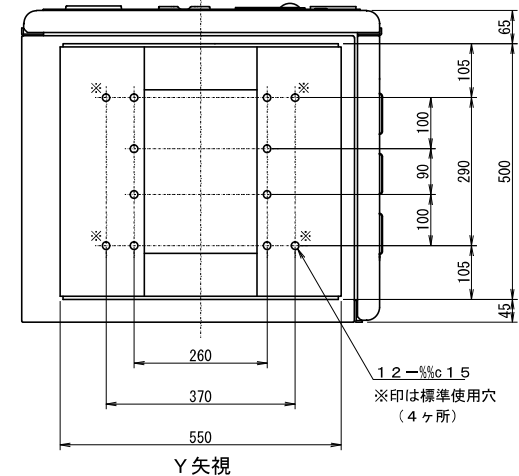


Y 矢視

特記事項	訂正事項	企	設計	**	日付	名称	駐車券発行機		
	△訂正記事 **,**		縮尺	1/10		**	**	図名	参考図
			図番	△		分割番号			

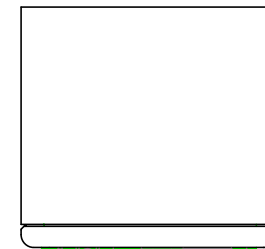
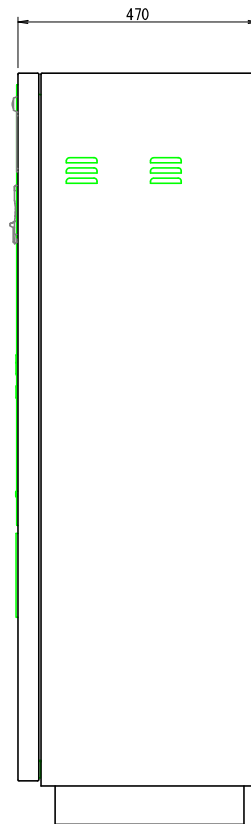
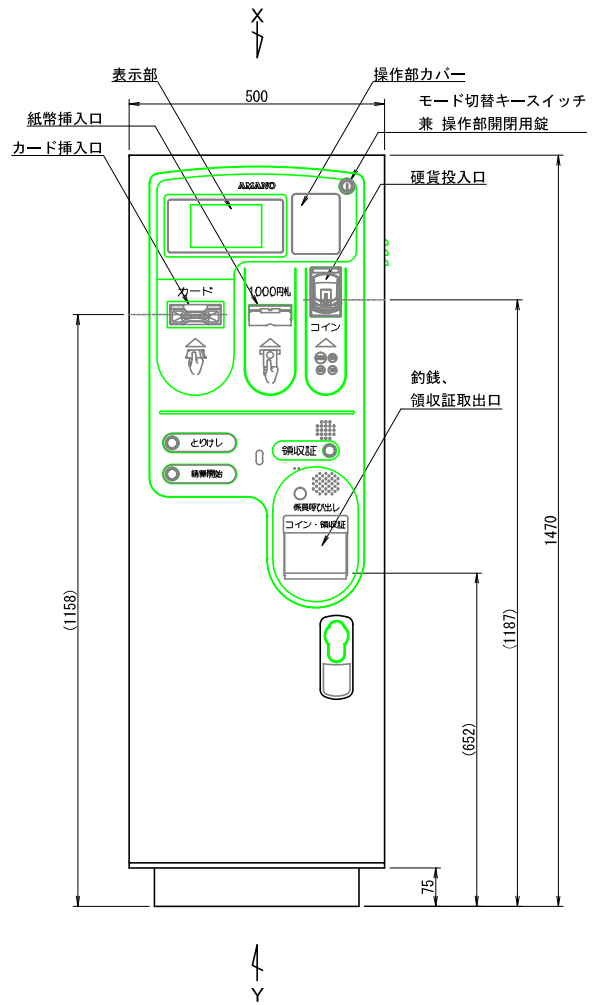


ドア開時寸法図 90.1/20

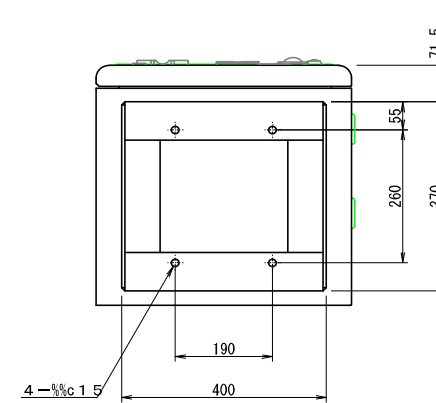


Y 矢視

特記事項	訂正事項	日付	設計	**	**	**	名称	全自動料金精算機			
	△訂正記事		**,**	縮尺				1/10	分割番号	図名	参考図
				図番				△			



X 矢視



Y 矢視

仕 様

電 源	AC100V±10% 50/60Hz
消費電力	定格：4.7W
質量	約140kg
塗 装 色	日塗工F19-75X近似色(黄色)
材 質	外装ケース：鋼板製 t2.0 ベース：山形鋼製 t6.0
形 状	自立型 防雨構造

特記事項

訂正事項

1 訂正記事 **,**

日付

設計 **

縮尺 1/10 ** **

図 番

1

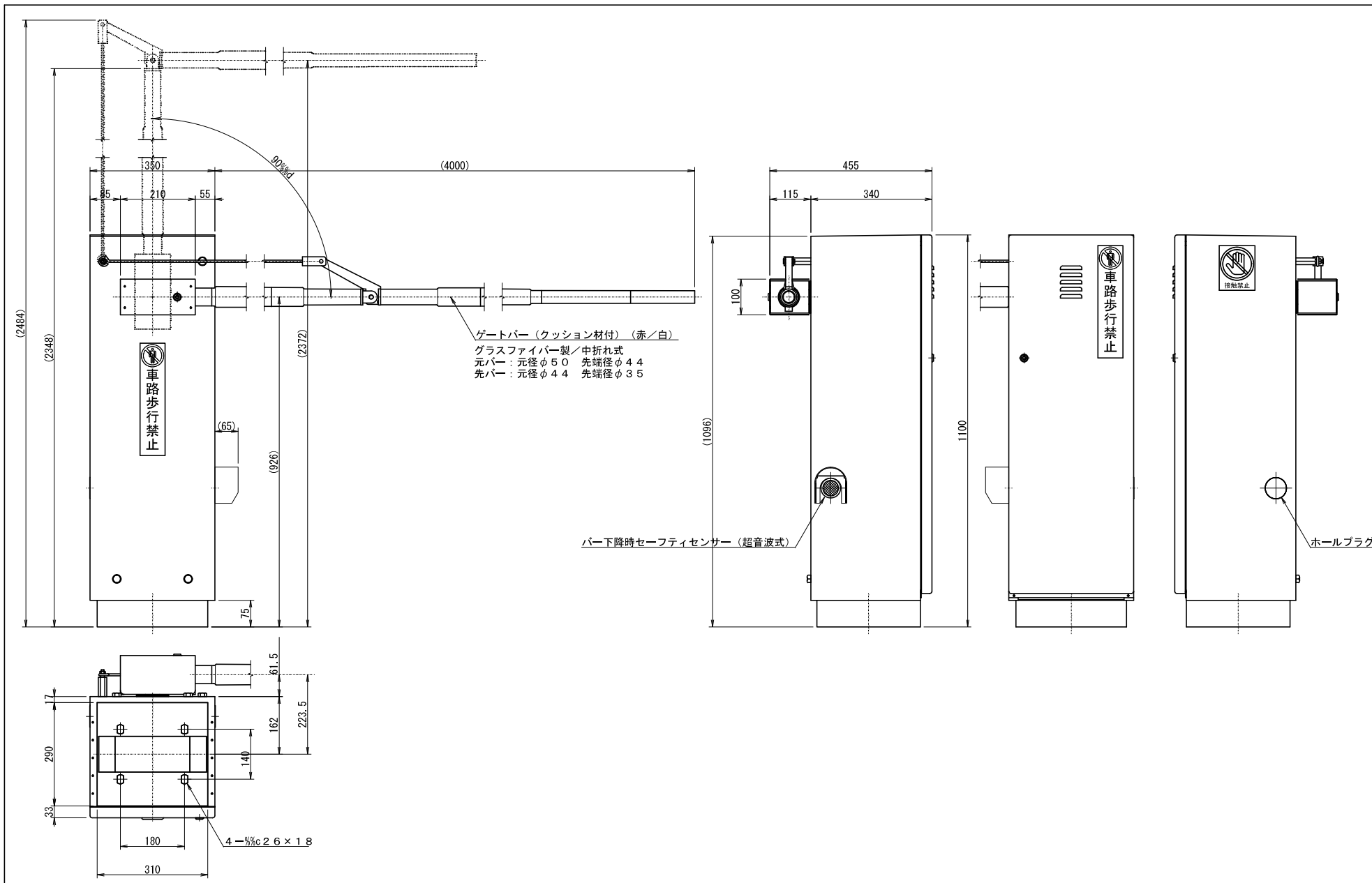
分割番号

名 称

事前精算機

図 名

参 考 図



特記事項	訂正事項	日付	設計	**	**	**	名称	カーゲート			
	△訂正記事		**,**	縮尺				1/10	分割番号	図名	参考図
				図番				△			